

24/06/2024

י"ח סיון תשפ"ד

לכבוד _____

שלום רב,

הנדון: בקשה להגשת הצעות מחיר לעבודות נגרות עבור בית הליבה .

הקן למורשת הכותל המערבי, ע"ר. (להלן: "הקן") מבקשת לקבל הצעת מחיר עבור שירותי נגרות לחדר בר מצווה בבניין בית הליבה הממוקם ברחבת הכותל המערבי.

מסמכי הבקשה:

א. בקשה זו ונספחיה.

ב. תכניות

דרישות מהזוכה:

- עוסק מורשה.
- ביטוח
- מחזיק בכל האישורים לפי חוק עסקאות גופים ציבוריים התשל"ו-1976. על הספק להעביר לקן אישור לפי חוק זה מפקיד מורשה, רואה חשבון או יועץ מס כי המציע מנהל ספרים כחוק, ומדווח לפקיד השומה ולמע"מ כחוק וכן יחתום על תצהיר המצורף כנספח ג'.

זמן ביצוע: עד 30 יום מקבלת הזמנת העבודה

יש להתייחס למספר נקודות במילוי ההצעה:

- יש לרשום את המחיר לפני מע"מ. המחיר הנקוב בהצעה יחייב את המציע לכל אורך תקופת ההתקשרות עם הקן, והזוכה לא יהיה רשאי לשנותו מכל סיבה שהיא. יובהר כי לא ישולמו הפרשי הצמדה מכל סוג שהוא.
- יש לתמחר במסמך המצורף שכותרתו: "כתב הכמויות וההצעה הכספית". מובהר כי המחיר מהווה תמורה מלאה וסופית לשירותים הכוללים גם את כל המתואר, המפורט והנדרש לפי התוכנית המצורפת.
- אספקה ופריקה ברחבת הכותל המערבי עם כל המשמעות המתבקשת באספקה למקום המורכב מבחינת קשיי גישה הן בעומסי תנועה והן מבחינת חנייה או במחסנים המיועדים לכך ברחבת הכותל ו/או ברובע היהודי ו/או כל מקום בירושלים שעליו יורה נציג הקן.

- השליח המגיע לפרוק את הציוד ברחבת הכותל צריך להיות בעל תעודת זהות ישראלית כיוון שהכניסה מותנית בבידוק בטחוני ובאישור המשטרה.

תנאי התקשרות:

- תנאי תשלום: שוטף + 45 ממועד השלמת העבודות, כנגד הצגת חשבונית מס.
- במידה ויידרשו הגדלות שהם לא במסגרת כתב הכמויות, ישולם לפי מחירון דקל ללא הנחה באישור המזמין מראש.
- הספק יתבקש לבצע מדידות אחרונות בשטח לפני ביצוע.
- אין הקרן מתחייבת לבחור איזו מן ההצעות שהוגשו אליה ואין היא מתחייבת להצעה הזולה ביותר, או לקבל הצעה אחת בלבד.
- **הקרן רשאית להגדיל את ההתקשרות על פי שיקול דעתה הבלעדי על בסיס הצעת מחיר זו עד לסכום שלא יעלה על 200,000 ₪ כולל מע"מ.**
- מובהר, כי עלויות הובלה, שינוע עד לרחבת הכותל, העסקת עובדים, רכישת ציוד וכיו"ב יחולו על הזוכה בלבד.
- הזמנות ושינויים יבוצעו אך ורק ע"י נציגי הקרן ורק באמצעות הזמנת רכש ממוחשבת.
- המציע יעמיד לרשות הקרן איש קשר קבוע לטיפול בהזמנה מרגע קבלתה ועד לאספקת הסחורה.
- **מדיניות ביטול: הקרן תהא רשאית לבטל הזמנה- כולה/ חלקה כל עוד לא בוצעה העבודה**
- המציע מצהיר כי הנו משמש כקבלן עצמאי, ולא יהיו כל יחסי עובד-מעביד בינו ו/או עובדיו ו/או קבלני משנה מטעמו ו/או מי מטעמו לבין הקרן. היועץ מתחייב לשאת ולשלם בעצמו ועל חשבונו את שכרם של עובדיו ושל המועסקים על ידו, כולל קבלני משנה מטעמו, וכן את כל תשלומי החובה, ההפרשות וההוצאות הנלוות, לרבות מס הכנסה, ביטוח לאומי ומס בריאות ותשלומים אחרים כנדרש על פי כל דין וכמקובל בתחום פעילותו.
- המציע, ככל שיזכה, יהיה אחראי באופן בלעדי לאופן וטיב השירותים שיסופקו ושיבוצעו על-ידו ו/או על-ידי מי מטעמו.
- הזוכה יהא אחראי לכל נזק שהוא, בין לנזק גוף בין לנזק רכוש, ולכל נזק אחר שייגרם לקרן ו/או לכל צד שלישי ו/או לכל עובד, כתוצאה ממעשה או מחדל מצד הזוכה, הנובע בין במישרין ובין בעקיפין, מביצוע העבודות ו/או בקשר אליהן בין במהלך ביצוע העבודות ובין לאחר מכן, בין אם נגרם על ידו ובין אם נגרם על ידי עובדיו ו/או שלוחיו ו/או כל הנתון למרותו.
- המציע מתחייב שככל שהצעתו תזכה, במקרה שהקרן תבקש להזמין מוצר/ שירות בתחום השירותים נשוא הסכם זה ואשר איננו כלול במסמך זה כי אז ישלח לקרן הצעת מחיר נפרדת לאספקת אותו המוצר/ השירות. למען הספק מובהר, כי הקרן לא תהא מחויבת לקבל את הצעת המחיר הנ"ל ו/או להזמין מוצרים/ שירותים שאינם מופיעים במסמך זה כאמור מאת הזוכה. הקרן תהא רשאית להזמין את אותם המוצרים/ שירותים מספק

אחר, לפי שיקול דעתה הבלעדי והמוחלט. ככל שתחליט הקרן לקבל את הצעת המחיר של הזוכה למוצרים/ שירותים שאינם כלולים במסמך זה, יחולו על הצעת המחיר והמוצרים/ שירותים הכלולים בה מלוא הוראות מסמך זה, בשינויים המחויבים בלבד.

- הספק/הקבלן פוטר מאחריות את הקרן למורשת הכותל ואת משרד רוה"מ, נבחריהם, מנהליהם ועובדיהם בגין כל אובדן ו/או נזק לכל הרכוש המושכר/מותקן על ידו וכן לכל הרכוש לרבות כלי רכב המשמש אותו לביצוע העבודה.
- יובהר כי הספק לא יוכל לעשות שום פרסום בנוגע למתן השירותים ואשר בו יוזכר שמה של הקרן או תמונה הקשורה לקרן, ללא קבלת אישורה של הקרן לכך מראש ובכתב. כמו כן, במידה ומסופקים שירותים או מבוצעים עבודות עבור הקרן, הספק לא יוכל לתלות באזור הפעילות או באזור ביצוע העבודות כל שילוט/פרסום/תמונות, ללא קבלת אישור לכך מהקרן מראש ובכתב.

למען הסר ספק, אין לראות בהליך זה מכרז כהגדרתו בחוק חובת המכרזים התשנ"ב-1992.

עם הגשת הצעה לפי בקשה זו מתחייב המציע כי ככל שהצעתו תזכה- יעמוד בכל התנאים והדרישות האמורים לעיל.

את ההצעה יש לשלוח באמצעות אתר "הקרן למורשת הכותל המערבי" עד ליום שלישי בתאריך 02/07/24

בשעה 12:00.

ע"מ לשלוח את ההצעה לחץ על הקישור הבא: [/https://d.thekotel.org/tenders](https://d.thekotel.org/tenders)

בברכה

מירי זלוף

מחלקת מכרזים ורכש

לברור פרטים באמצעות המייל: miriz@thekotel.org

ההצעה כספית – נספח א'

שם המציע: _____

חברה: _____

טלפון: _____

ח.פ.: _____

מייל: _____

סה"כ	מחיר ליחידה	כמות	פריט
כמות * מחיר ליחידה	לא כולל מע"מ		
מטבחון			
		קומפלט	ארון תחתון מידה כללית X22060 ס"מ בגובה 85 ס"מ מחולק לארונות ומגירות גוף ארון בנוי 17 MDF מ"מ בגמר צבע לבן בתנור
		1.5 מ"ר	משטח עבודה במידות X22060 ס"מ בנוי עץ גושני 40 מ"מ בגימור לכה שקופה.
ריהוט			
		7 יחידות	שולחן עובד_ במידות X15070 ס"מ לגובה 74 ס"מ, משטח עבודה בנוי MDF 28 מ"מ בחיפוי פורניר בגמר לכה, רגל שולחן בנוי מסגרת פרופיל שטוח X540 מ"מ בגמר צבע לבן בתנור.
		3 יחידות	באנצ' שולחן) מחיצת הפרדה בין עמדות עבודה(פנל 12 MDF מ"מ בגמר צבע בתנור במידות X5650 ס"מ גוון לבחירת המעצב, כולל מסגרת מתכת 5 מ"מ ברוחב 12 מ"מ בגמר צבע לבן בתנור, מחובר לשולחן ע"י מחבר יעודי
		4 יחידות	באנצ' בין שולחנות_ פנל 12 MDF מ"מ בגמר צבע בתנור במידות X105100 ס"מ גוון לבחירת המעצב, כולל מסגרת מתכת 5 מ"מ ברוחב 12 מ"מ בגמר צבע לבן בתנור, מחובר לשולחן ע"י מחבר זזית תחתון נסתר.
		1 יחידה	ארון אחסון_ במידות X46060 ס"מ גובה 290 ס"מ בנוי סיבית 34 מ"מ בחיפוי מלמין לבן / דמוי עץ, דלת ארון ברוחב 44 ס"מ סיבית בגמר מלמין לבן/ דמוי עץ.
		1 יחידה	ארון אחסון_ במידות X40060 ס"מ גובה 140 ס"מ בנוי 34 MDF מ"מ בגמר צבע לבן בתנור /פורניר עץ דלת ארון ברוחב 40 ס"מ MDF בגמר צבע לבן/ פורניר עץ.
		1 יחידה	ארון תצוגה_ במידות X10030 ס"מ גובה 180 ס"מ בנוי בנוי 34 MDF מ"מ בגמר צבע לבן בתנור /פורניר עץ, דלת ארון ברוחב 50 ס"מ כולל סגירה בזכוכית ויטרינה שקופה.
		12 יחידות	תוספת נגרות לארון קיים_ סגירת חזית ארון מדפים בנוי דלתות ברוחב דלתות תחתונות קיימות, בנוי 17 MDF מ"מ בגמר צבע לבן בתנור

		1 יחידה	ארון תליה_ במידות X10060 ס"מ לגובה 220 ס"מ בנוי 17 1 MDF יחידה מ"מ בגמר צבע לבן בתנור / פרוניר עץ
זכוכית			
		6 מ"ר	מחיצת זכוכית מחוסמת שקופה 10 מ"מ כולל מסגרת פרופיל ייעודי לזכוכית, יושב על גבי ארון אחסון עד גובה תקרה מידות זכוכית X400150 ס"מ
ריהט לקנייה			
		1	שולחן אירוח עגול נמוך מבית וקסמן או שו"ע
		4	כורסאות אירוח מבית וקסמן או שו"ע
סה"כ (לא כולל מע"מ)			

למחירים יתווסף מע"מ כדין.

מובהר כי הכמויות הינן משוערות ולצרכי השוואת ההצעות בלבד. התשלום יהיה לפי מספר היחידות שיוזמנו ויבוצעו בפועל.

מובהר כי המחירים יהיו סופיים ומחייבים לאורך כל תקופת ההתקשרות, ולא תתווסף עליהם כל הצמדה. הספק לא יבוא בכל דרישה לתוספת, לרבות במידה ויחולו עלויות מחירים בשוק.

נספח ב - תצהיר לפי חוק עסקאות גופים ציבוריים

בדבר העסקת עובדים זרים, תשלום שכר מינימום ושמירה על חוק שוויון זכויות לאנשים עם מוגבלות

אני הח"מ _____, נושא ת.ז. מס' _____, מורשה חתימה מטעם _____ (להלן: "המציע") לאחר שהזהרתי כחוק כי עלי לומר את האמת וכי אהיה צפוי לכל העונשים הקבועים בחוק אם לא אעשה כן, מצהיר בזאת, בכתב, כדלקמן:

1. בתצהירי זה, משמעותו של המונח "בעל זיקה" כהגדרתו בחוק עסקאות גופים ציבוריים התשל"ו-1976 (להלן: "חוק עסקאות גופים ציבוריים"). אני מאשר/ת כי הוסברה לי משמעותו של מונח זה וכי אני מבין/ה אותו.
 2. משמעותו של המונח "עבירה" – עבירה לפי חוק עובדים זרים (איסור העסקה שלא כדין והבטחת תנאים הוגנים), התשנ"א-1991 או לפי חוק שכר מינימום התשמ"ז-1987.
 3. הנני מצהיר כי התקיים במציע אחד מאלה:
 - א. המציע ובעל זיקה אליו לא הורשעו ביותר משתי עבירות עד למועד האחרון להגשת ההצעות במכרז.
 - ב. אם המציע ובעל זיקה אליו הורשעו ביותר משתי עבירות, חלפה שנה אחת לפחות ממועד ההרשעה האחרונה ועד למועד האחרון להגשת ההצעות במכרז.
 4. הנני מצהיר כי התקיים במציע אחד מאלה:
 - א. המציע מקיים את הוראות סעיף 9 לחוק שוויון זכויות לאנשים עם מוגבלות, התשנ"ח-1998.
 - ב. הוראות סעיף 9 לחוק שוויון זכויות לאנשים עם מוגבלות, התשנ"ח-1998 אינן חלות על המציע.
- זה שמי, להלן חתימתי ותוכן תצהירי דלעיל אמת.

תאריך	שם מלא של החותם בשם המציע	חתימה

אישור

אני החתום מטה _____ עורך דין, מאשר בזה כי ביום _____ הופיע בפני מר _____ שזיהיתיו על פי תעודת זהות מס' _____ ולאחר שהזהרתי כי עליו לומר את האמת בלבד ואת האמת כולה וכי יהיה צפוי לעונשים הקבועים בחוק אם לא יעשה כן, אישר נכונות הצהרתו דלעיל וחתם עליה בפני.

תאריך	שם מלא של עו"ד	חתימה וחותמת

נספח ביטוח

לעניין הגדרות נספח ביטוח זה:

"המבוטח" -

"מבקש האישור" - הקן למורשת הכותל המערבי ע"ר ו/או משרד רוה"מ ו/או עמותות בשליטתם ו/או נבחריהם ו/או מנהליהם ו/או עובדיהם.
"העבודות" - שירותי נגרות לחדר בר המצוות בבניין בית הליבה הממוקם ברחבת הכותל המערבי.

1. מבלי לגרוע מאחריות המבוטח על פי הסכם זה או על פי כל דין, על המבוטח לערוך ולקיים, על חשבון המבוטח, אצל חברת ביטוח מורשית כדין בישראל, החל מיום מתן האישור לביצוע העבודות ועד למסירה הסופית של העבודות ויציאת המבוטח ו/או מי מטעם המבוטח מאתר העבודות, ובקשר עם ביטוחים שהינם על בסיס מועד הגשת התביעה, למשך תקופה נוספת של 7 שנים לאחר מסירת העבודות, ביטוחים הולמים, ככל שנהוגים בתחום פעילות המבוטח (לפי העניין: ביטוח אש מורחב, ביטוח אבדן תוצאתי, ביטוח חבות מעבידים, ביטוח אחריות כלפי צד שלישי, ביטוח אחריות מקצועית, ביטוח חבות מוצר, ביטוח עבודות קבלניות, ביטוחי כלי רכב), בגבולות אחריות סבירים בהתאם לאופי והיקף הסכם זה, ומבלי לגרוע מכלליות האמור, לכל הפחות את הביטוחים המפורטים בנספח המצ"ב להסכם זה והמהווים חלק בלתי נפרד הימנו (בהתאמה להלן: "ביטוחי המבוטח" ו-"אישורי ביטוחי המבוטח").

2. ביטוחי המבוטח יכללו הוראות לפיהם:

2.1 **ביטוח אחריות מקצועית** - יבטח את חבות המבוטח על-פי דין בשל תביעה ו/או דרישה שהוגשה לראשונה במהלך תקופת הביטוח, בגין טעות עקב מעשה ו/או מחדל מקצועי מצד המבוטח ו/או בגין מי מהפועלים מטעם המבוטח בכל הקשור לעבודות. הביטוח יכלול מועד למפרע אשר לא מאוחר ממועד תחילת העבודות.

2.2 **ביטוח "כל הסיכונים"** - המבטח אבדן או נזק פיזי, לרבות גניבה ופריצה, לכל רכוש, ציוד ומתקנים מכל סוג שהוא שהובאו על ידי המבוטח ו/או מי מטעם ו/או עבד המבוטח לאתר העבודות ו/או המשמשים את המבוטח לצורך ביצוע העבודות, ואשר לא נועדו להוות חלק בלתי נפרד מהעבודות, על בסיס ערך כינון.

2.3 **ביטוח "אש מורחב"** - המבטח את העבודות, כולן או מקצתן, בעת ייצורן או הרכבתן מחוץ לאתר העבודות, מפני אבדן או נזק עקב אש, עשן, ברק, התפוצצות, רעידת אדמה, סערה וסופה, שיטפון, נזקי נוזלים והתבקעות צינורות, פגיעה על ידי כלי טיס, פגיעה כל ידי כלי רכב, פרעות, שביתות, נזק בזדון ופריצה. למבוטח הזכות שלא לערוך את הביטוח המפורט בסעיף זה לעיל, ככל שכלל העבודות מבוצעות באתר העבודות.

2.4 **ביטוח כלי רכב** - בגין כלי רכב בבעלות ו/או באחריות המבוטח ו/או המשמשים את המבוטח במסגרת העבודות:

2.4.1 ביטוח חובה כנדרש על-פי דין וביטוח צד שלישי (רכוש) עקב השימוש בכלי רכב בגבול אחריות שלא יפחת מ-750,000 ₪ לכלי.

2.4.2 למבוטח הזכות שלא לערוך ביטוח צד שלישי כאמור אולם יראו בכך "ביטוח עצמי" כאילו נערך ביטוח צד ג' כאמור. ביטוח מקיף.

2.4.3 ביטוח כל הסיכונים לציוד מכני הנדסי, כולל פריצה, שוד, רעידת אדמה, סיכונים טבע ונזק בזדון, מפני אובדן או נזק פיזי בלתי צפוי, הנובע מסיבה כלשהי, במלוא ערך כינון.

הביטוח יכלול כיסוי לצד שלישי בגין פגיעה גופנית או נזק לרכוש בגבול אחריות של 1,000,000 ₪ בגין כל כלי הנדסי כבד.

הביטוח יורחב לשפות את מבקש האישור ו/או את בעלי הזכויות הנוספים בשל אחריות שעלולה להיות מוטלת על מי מהם עקב השימוש בציוד, בכפוף לסעיף אחריות צולבת.

2.5 הפרת תנאי ביטוחי המבוטח והתנאותיהם ו/או אי עמידה בתנאי הביטוחים בתום לב לא תגרע מזכויות מבקש האישור ו/או בעלי הזכויות הנוספים לקבלת שיפוי על פי הביטוחים כאמור.

2.6 היקף הכיסוי (למעט ביטוח אחריות מקצועית) לא יפחת מתנאי ביט. חריג רשלנות רבתי (אם קיים) יבוטל, אולם אין בביטול הסעיף כאמור כדי לגרוע מזכויות המבטח וחובות המבוטח על פי חוק חוזה ביטוח התשמ"א - 1981.

2.7 היה וקיים סעיף המפקיע ו/או מצמצם בדרך כלשהי את אחריות המבטח מכל סיבה, לרבות תנאים מוקדמים לכיסוי ו/או אמצעי מיגון ו/או ביטוח חסר ו/או מידע חיתומי שגוי ו/או מטעה, סעיף זה לא יופעל כלפי מבקש האישור ו/או הבאים מטעם מבקש האישור ו/או כלפי בעלי הזכויות הנוספים.

2.8 מבטח המבוטח מוותר על זכות התחלוף כלפי מבקש האישור ו/או כלפי הבאים מטעם מבקש האישור, כלפי בעלי הזכויות הנוספים וכן כלפי קבלנים, יועצים וגורמים אחרים באתר בו מבוצעות העבודות (ובלבד שבהסכמייהם של הקבלנים, היועצים והגורמים האחרים כאמור נכלל ויתור על זכות התחלוף מקביל לטובת המבוטח), אולם הויתור על זכות התחלוף כאמור לא יחול כלפי אדם שגרם לנזק בזדון.

3. על המבוטח להמציא לידי מבקש האישור, 7 ימים ממועד החתימה על הסכם זה, ובכל מקרה כתנאי מקדים לתחילת ביצוע העבודות, את אישורי ביטוחי המבוטח, חתומים בידי מבטח המבוטח, בהתאם להוראות המפקח על הביטוח, רשות שוק ההון, ביטוח וחיסכון 2019-1-6 וכך למשך כל תקופת העבודות וכל עוד מוטלת על המבוטח החובה לערוך ביטוחים כמפורט בנספח ביטוח זה.

לבקשת מבקש האישור, יעביר המבוטח עותק של הפוליסה לביטוח העבודות הקבלניות.

בכל פעם שמבטח המבוטח יודיע למבקש האישור כי מי מביטוחי המבוטח עומד להיות מבוטל או עומד לחול בו שינוי לרעה, על המבוטח לערוך את אותו הביטוח מחדש ולהמציא אישור עריכת ביטוח חדש, לפני מועד ביטול הביטוח או השינוי לרעה כאמור.

מוסכם כי בכל מקרה בו יחול שינוי בהוראות המפקח על הביטוח כאמור, מבקש האישור רשאי להחליף את דוגמת נוסח אישורי ביטוחי המבוטח בנוסח אישורי ביטוח חלופיים, וזאת בכפוף להתחייבויות הביטוח של המבוטח כמפורט בנספח ביטוח זה ובאישורי ביטוחי המבוטח.

4. מובהר כי אי המצאת אישורי ביטוחי המבוטח במועד או בהתאם להוראות נספח ביטוח זה, לא תגרע מהתחייבויות המבוטח על פי הסכם זה, ומבלי לגרוע מכלליות האמור לרבות התחייבויות בדבר לוחות זמנים, ועל המבוטח לקיים את כל התחייבויות המבוטח על פי הסכם זה גם אם ימנע מהמבוטח ביצוע העבודות בשל אי הצגת אישורי ביטוחי המבוטח במועד. מוסכם כי המבוטח יהיה מנוע מלהעלות כל טענה ו/או דרישה כלפי מבקש האישור ו/או כלפי הבאים מטעם מבקש האישור ו/או כלפי בעלי הזכויות הנוספים עקב כך שלא יתאפשר למבוטח להתחיל בביצוע העבודות טרם הומצאו אישורי ביטוחי המבוטח כנדרש.

5. מבקש האישור רשאי לבדוק את אישורי ביטוחי המבוטח, ועל המבוטח לבצע כל שינוי או תיקון שיידרש על מנת להתאימם להתחייבויות המבוטח כאמור בנספח ביטוח זה. מוסכם בזה במפורש כי אין בעריכת ביטוחי המבוטח, בהמצאת אישורי ביטוחי המבוטח ו/או בבדיקתם ו/או באי בדיקתם ו/או בשינויים כדי להוות אישור בדבר התאמת ביטוחי המבוטח למוסכם ואין בכך כדי להטיל אחריות כלשהי על מבקש האישור ו/או על מי מטעם מבקש האישור ו/או לצמצם את אחריות המבוטח על-פי הסכם זה ו/או על-פי דין.

6. מוסכם בזאת, כי היקף הכיסוי הביטוחי ובכלל זאת קביעת גבולות האחריות כאמור בנספח ביטוח זה ובאישור ביטוחי המבוטח, הינה בבחינת דרישה מזערית המוטלת על המבוטח, שאינה פוטרת את המבוטח ממלוא החבות על-פי הסכם זה ו/או על-פי דין. למבוטח לא תהא כל טענה ו/או דרישה כלפי מבקש האישור ו/או כלפי מי מהבאים מטעם מבקש האישור בכל הקשור לגבולות האחריות האמורים ו/או כל טענה אחרת בנושא גובה ו/או היקף הכיסוי הביטוחי שהוצא על ידי המבוטח.

7. המבוטח פוטר את מבקש האישור ו/או את מי מהבאים מטעם מבקש האישור, את בעלי הזכויות הנוספים וכן קבלנים, יועצים וגורמים אחרים באתר בו מבוצעות העבודות (ובלבד שבהסכמיהם של הקבלנים, היועצים והגורמים האחרים כאמור נכלל פטור מקביל לטובת המבוטח), מאחריות לאבדן או לנזק אשר עלול להיגרם לרכוש כלשהו שיובא על-ידי ו/או מטעם ו/או עבור המבוטח לאתר ביצוע העבודות ו/או לסביבתם ו/או אשר משמש את המבוטח לצורך ביצוע העבודות (ומבלי לגרוע מכלליות האמור, לרבות משאיות, כלי רכב, נגררים וכלי שינוע כלשהם) וכן מאחריות לאבדן או נזק אשר המבוטח זכאי לשיפוי בגינו על פי ביטוחי הרכוש שהתחייב המבוטח לערוך כאמור בנספח ביטוח זה, בין אם נערכו על-ידי המבוטח ובין אם לאו, או שהמבוטח זכאי לשיפוי בגינו אלמלא ההשתתפויות העצמיות הנקובות בפוליסות ו/או ביטוח חסר ו/או הפרת תנאי הפוליסות, אולם הפטור כאמור לא יחול לטובת אדם שגרם לנזק בזדון.

בכפוף לפטור המפורט בסעיף זה לעיל, רשאי המבוטח שלא לערוך ביטוחי רכוש, במלואם או בחלקם, ואולם הפטור המפורט בסעיף זה לעיל יחול כאילו נערכו הביטוחים כאמור במלואם.

8. על המבוטח להודיע למבקש האישור מיד על כל אירוע העלול להוות עילה לתביעה על-פי ביטוחי המבוטח, ולשתף פעולה עם מבקש האישור ו/או מי מטעם מבקש האישור, ככל שיידרש, לשם מימוש תביעת ביטוח אשר יוחלט על-ידי מבקש האישור להגיש למבטחים.

למען הסר ספק, מודגש במפורש כי על המבוטח לשאת בתשלומי דמי הביטוח ובסכומי ההשתתפות העצמית. סכומים אלה יהיו ניתנים לקיזוז על ידי מבקש האישור מכל סכום שיגיע למבוטח על פי הסכם זה.

9. ידוע למבוטח כי במידה ובאתר העבודות מועסקת חברת שמירה מטעם מבקש האישור ו/או מי מטעם מבקש האישור, לא מוטלת על חברת השמירה כאמור כל חובה לשמור על רכוש המבוטח ו/או מי מטעם המבוטח (במפורש לרבות רכוש קבלנים וקבלני משנה). כן, מוסכם במפורש כי חוק השומרים התשכ"ז-1967 אינו חל על הסכם זה ועל נספחיו.

10. הוראות נספח הביטוח לעיל יובאו לידיעת מנהלים, עובדים וקבלנים מטעם המבוטח.

11. ככל שיועסקו על ידי המבוטח קבלני משנה בקשר עם העבודות, על המבוטח לוודא כי הינם מקיימים ביטוחים מתאימים, בהתאם לאופי והיקף ההתקשרות עימם, או לחילופין לכלול אותם בביטוחי המבוטח, וזאת למשך כל תקופת התקשרותם עם המבוטח או לתקופה מאוחרת יותר על פי המוגדר בנספח ביטוח זה.

באחריות המבוטח לדאוג כי סעיפי הביטוח שיקללו בהסכמים השונים שייחתמו בין המבוטח לבין קבלני משנה במסגרת ו/או בקשר עם העבודות, יכללו סעיפים לפיהם כל הזכויות בביטוחיהם, כגון וויתור על זכות התחלוף, הרחבות שיפוי, ראשוניות, פטור בגין נזק לרכושם, וכן פטור בגין כל טענה ו/או תביעה בקשר לתוכן או היקף ביטוח העבודות הקבלניות, יוקנו גם לטובת מבקש האישור ו/או לטובת בעלי הזכויות הנוספים.

12. מוסכם כי המבוטח יהא חייב בשיפוי מבקש האישור ו/או מי מטעם מבקש האישור בגין נזק ו/או תשלום שהיה אמור להיות משולם על-ידי מבטח המבוטח בכל מקרה שבו המבוטח כאמור דחה תביעה מכל סיבה שהיא, בין היתר בשל טענה שאין בידי מבקש האישור ו/או מי מטעם מבקש האישור אישור ביטוחי המבוטח בתוקף ו/או בגין נזקים שבאחריות המבוטח לפי דין או לפי הסכם זה, וזאת מיד עם דרישת מבקש האישור הראשונה בכתב.

13. לא ערך המבוטח את ביטוחי המבוטח כמתחייב בנספח ביטוח זה ו/או לא חידשם ו/או לא קיימם במלואם או במועדם, תהא לרשות מבקש האישור הזכות, לאחר מתן הודעה למבוטח 14 יום מראש על כוונת מבקש האישור לעשות כן, לערוך את ביטוחי המבוטח ולשלם את דמי הביטוח וכל ההוצאות הנלוות לכך (במפורש לרבות דמים והפרשי הצמדה וריבית). כל ההוצאות בגין התשלומים וההוצאות של מבקש האישור עקב הפרת התחייבות המבוטח לערוך את ביטוחי המבוטח, יחולו על המבוטח בלבד, ולמבקש האישור תהא הזכות לנכות את הוצאות הביטוח מכל סכום שיגיע למבוטח, בצירוף הפרשי הצמדה וריבית כדין. אין בהוראות סעיף זה כדי לגרוע מהתחייבות המבוטח ו/או כדי להטיל על מבקש האישור אחריות כלשהי. מובהר, כי המבוטח יהיה אחראי באופן מלא לנזקים בלתי מבוטחים, לרבות נזקים שהם מתחת לסכום ההשתתפות העצמית. כמו כן, מוסכם במפורש כי המבוטח יהא חייב בפיצוי ו/או בשיפוי מבקש האישור בגין כל נזק ו/או תשלום שהמבוטח יחוייב בו לרבות תשלום השתתפות עצמית, בגין נזקים שבאחריות המבוטח לפי דין או לפי הסכם זה מיד עם דרישתו הראשונה בכתב.

14. הפרה של איזה מהוראות נספח ביטוח זה תהווה הפרה יסודית. על אף האמור, מוסכם כי אי המצאת אישורי ביטוחי המבוטח לא תחשב כהפרה יסודית אלא לאחר דרישת מבקש האישור להמצאת אישורי ביטוחי המבוטח, 10 ימים מראש ובכתב, ובתנאי כי המבוטח ערך את הביטוחים הנדרשים כמפורט בנספח ביטוח זה על נספחיו.

נספח X'1 - אישור ביטוחי המבוטח

תאריך הנפקת האישור :		אישור קיום ביטוחים		
אישור ביטוח זה מהווה אסמכתא לכך שלמבוטח ישנה פוליסת ביטוח בתוקף, בהתאם למידע המפורט בה. המידע המפורט באישור זה אינו כולל את כל תנאי הפוליסה וחריגיה. יחד עם זאת, במקרה של סתירה בין התנאים שמפורטים באישור זה לבין התנאים הקבועים בפוליסת הביטוח יגבר האמור בפוליסת הביטוח למעט במקרה שבו תנאי באישור זה מיטיב עם מבקש האישור.				
מבקש האישור הראשי	גורמים נוספים הקשורים למבקש האישור וייחשבו כמבקש האישור	המבוטח/המועמד לביטוח	אופי העסקה והעיסוק המבוטח	מעמד מבקש האישור
שם : הקן למורשת הכותל המערבי ע"ר	שם : משרד רוה"מ ו/או עמותות בשליטתם ו/או נבחריהם ו/או מנהליהם ו/או עובדיהם.	שם : _____	<input type="checkbox"/> נדל"ן <input checked="" type="checkbox"/> שירותים	<input type="checkbox"/> משכיר
ת.ז./ח.פ. : 580137594	ת.ז./ח.פ. : _____	ת.ז./ח.פ. : _____	<input type="checkbox"/> אספקת מוצרים <input checked="" type="checkbox"/> אחר : _____	<input type="checkbox"/> שוכר
מען : העומר 2 ירושלים	מען : _____	מען : _____	העיסוק המבוטח : שירותי נגרות לחדר בר המצוות בבניין בית הליבה הממוקם ברחבת הכותל המערבי.	<input type="checkbox"/> זכיון
	תיאור הקשר למבקש האישור הראשי : חברת אם ו/או חברת בת ו/או חברת אחות ו/או חברה קשורה ו/או חלק מקבוצה ו/או מזמין השירותים.			<input type="checkbox"/> קבלני משנה
				<input checked="" type="checkbox"/> מזמין שירותים
				<input type="checkbox"/> מזמין מוצרים
				<input type="checkbox"/> אחר : _____

כיסויים							
סוג הביטוח	מספר הפוליסה	נוסח ומהדורת פוליסה	ת. תחילה	ת. סיום	גבול אחריות לכלל פעילות המבוטח/ סכום ביטוח		כיסויים נוספים בתוקף וביטול חריגים
					לתקופה	למקרה	
צד ג'		ביט			4,000,000	4,000,000	302, 304, 307, 309, 315, 321, 322, 328, 329, 339, 343
אחריות מעבידים		ביט			20,000,000	20,000,000	309, 319, 328, 344, 350

פירוט השירותים (בכפוף, לשירותים המפורטים בהסכם בין המבוטח למבקש האישור, יש לציין את קוד השירות מתוך הרשימה המפורטת בנספח ג') :
 062
 061

ביטול/שינוי הפוליסה

שינוי לרעת מבקש האישור או ביטול של פוליסת ביטוח, לא ייכנס לתוקף אלא 30 יום לאחר משלוח הודעה למבקש האישור בדבר השינוי או הביטול.

חתימת האישור

המבטח:



שולחן עובד_ במידות 70 X150X74 ס"מ, מגובה 74 ס"מ,
משטח עבודה בנוי 28 MDF מ"מ בחיפוי פורניר בגמר לכה,
רגל שולחן בנוי מסגרת פרופיל שטוח 40X5 מ"מ בגמר צבע לבן בתנור .



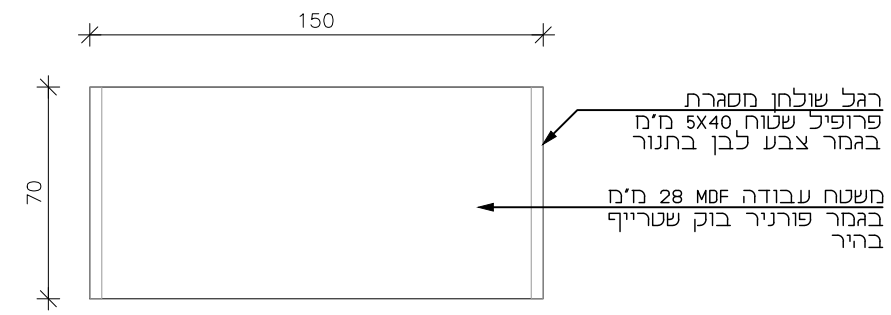
באנצ' בין שולחנות_ פנל 12 MDF מ"מ בגמר צבע בתנור במידות 100 X105
ס"מ
גוון לבחירת המעצב, כולל מסגרת מתכת 5 מ"מ ברוחב 12 מ"מ בגמר צבע לבן
בתנור, מחובר לשולחן ע"י 4 יחידות מחבר זזית תחתון נסתר.



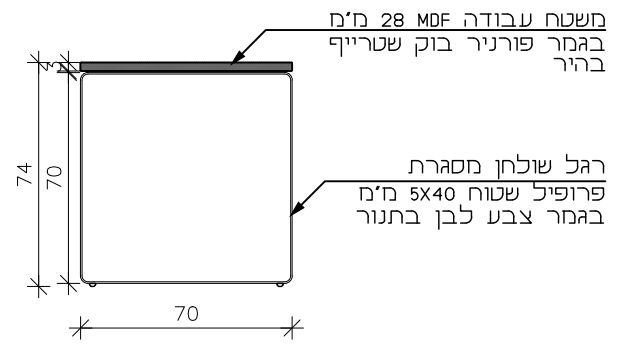
שולחן אירוח עגול נמוך מבית וקסמן או שו"ע
כורסאות אירוח מבית וקסמן או שו"ע

חדר בר מצווה

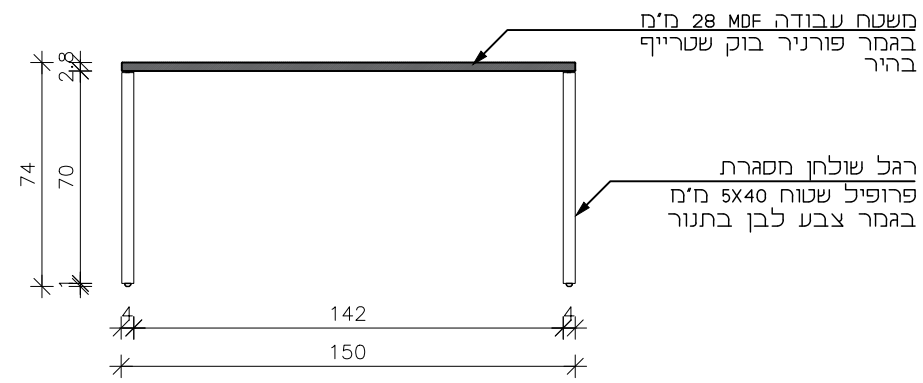
מידות שולחן	150x70 ס"מ גובה 74 ס"מ
כמות	7
משמח עליון	משמח עבודה בנוי עץ 28 מ"מ בגמר פורניר בוק
רגליים	רגל שולחן מסגרת פרופיל שטוח 5x40 מ"מ בגמר צבע לבן בתנור



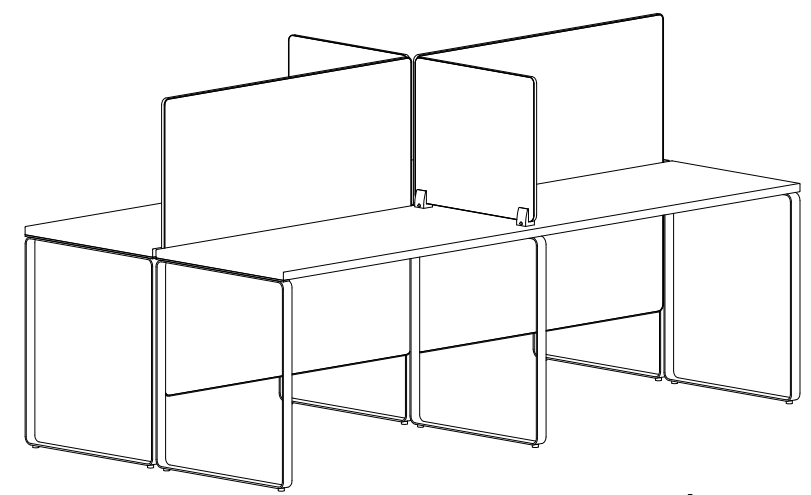
תוכנית-



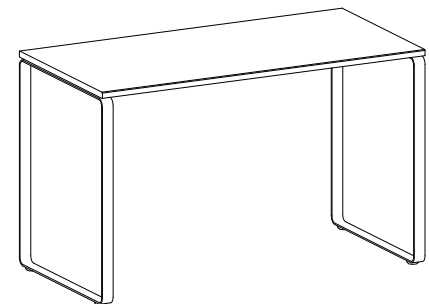
צד-



חזית-



דוגמא לעמדת עבודה



פרספקטיבה

שולחן עבודה	קנ"מ: 1:25
תאריך:	13.06.2024
עיון	מכרז
ביצוע	

הערות
 המבצע יכין דוגמא אחת מוטלמת וירכיב אותה במקומה באתר, לקבלת אישור המפקח והאדריכל בכתב להמשך הייצור. גוון דלת ומשקוף בתאום עם האדריכל. מידות סופיות פתחי בנייה ילקחו באתר.

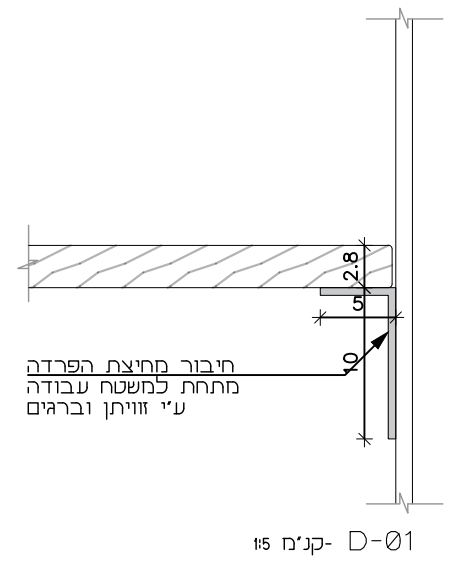
אין להוציא מידות מתכנית זו.

סטודיו ניצן
STUDIO NITZAN

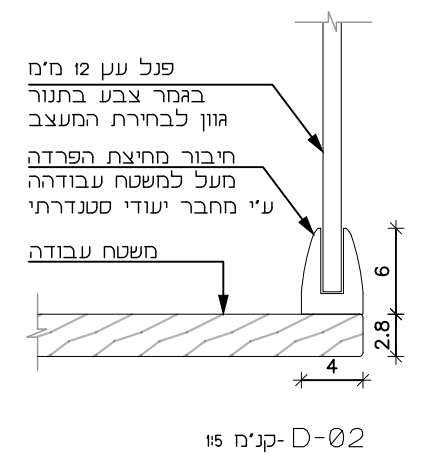
www.studionitzan.com
 nitzandesign@gmail.com
 +972 52 3577357

חדר בר מצווה

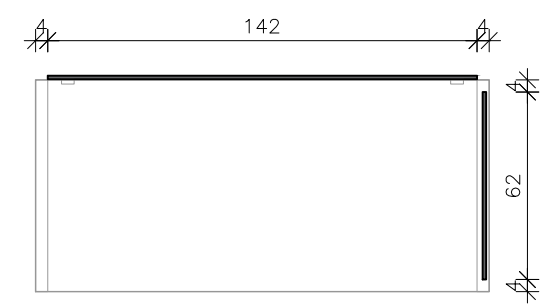
נג
2



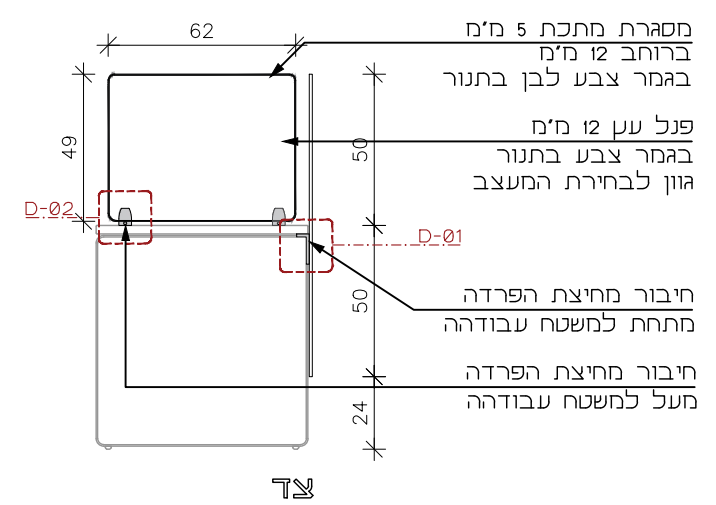
D-01 - קנ"מ 15



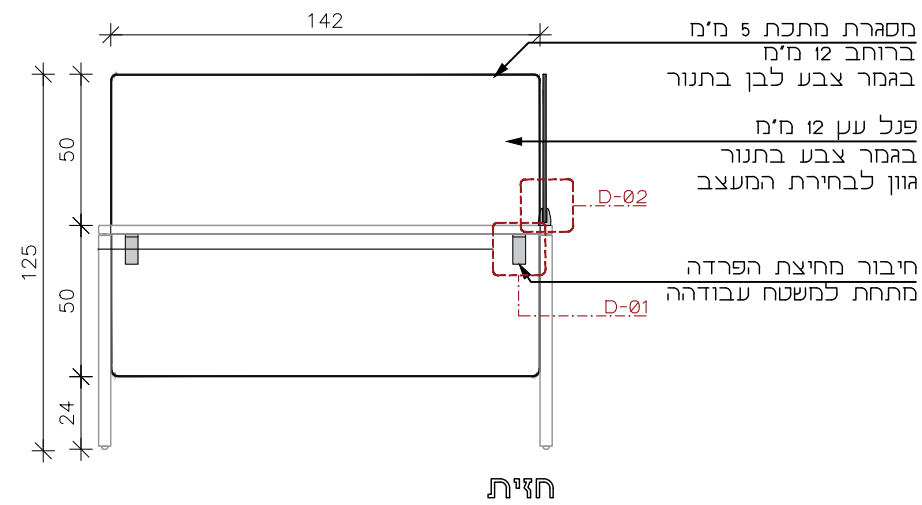
D-02 - קנ"מ 15



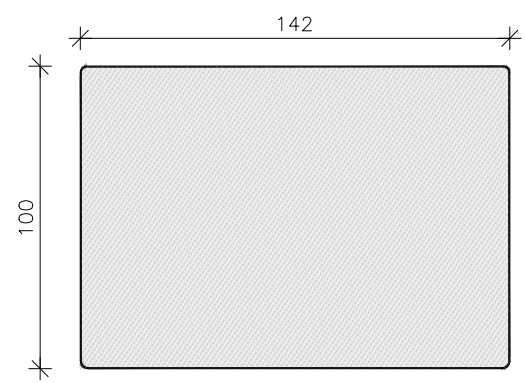
תוכנית



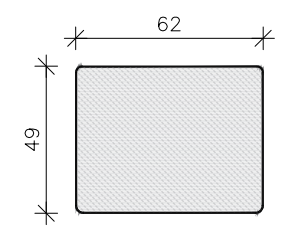
צד



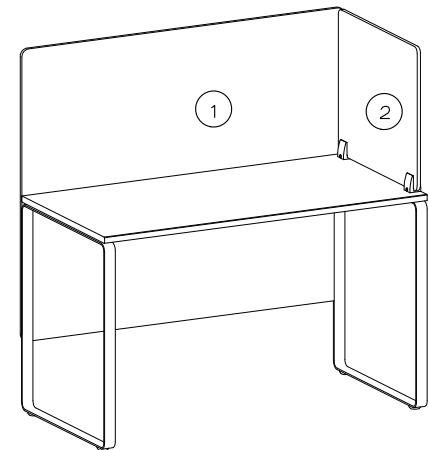
חזית



מחיצת הפרדה גדולה



מחיצת הפרדה קטנה



מחיצה גדולה (1)	
מידות	142X100 ס"מ
כמות	4
מחיצה קטנה (2)	
מידות	62X49 ס"מ
כמות	3
מסגרת	מסגרת פס מתכת 5 מ"מ ברוחב 12 מ"מ גמר צבע לבן בתנור
גוף המחיצה	מחיצת הפרדה אקוסטית פנל עץ 12 מ"מ בגמר צבע בתנור גוון לבחירת המעצב

מחיצות הפרדה	
קנ"מ:	1:25
תאריך:	13.06.2024
עיון	מכרז
ביצוע	

הערות
המבצע יכין דוגמא אחת מושלמת וירכיב אותה במקומה באתר, לקבלת אישור המפקח והאדריכל בכתב. להמשך הייצור. גוון דלת ומשקוף בתאום עם האדריכל. מידות סופיות פתחי בניה ילקחו באתר.
אין להוציא מידות מתכנית זו.

סטודיו ניצן
STUDIO NITZAN

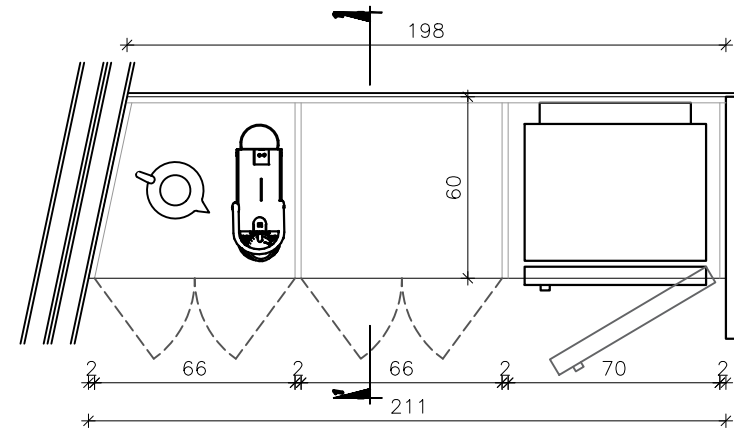
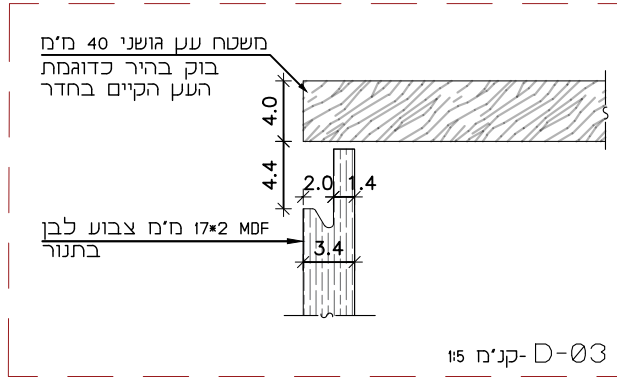
www.studionitzan.com
nitzandesign@gmail.com
+972 52 3577357

פינת קפה

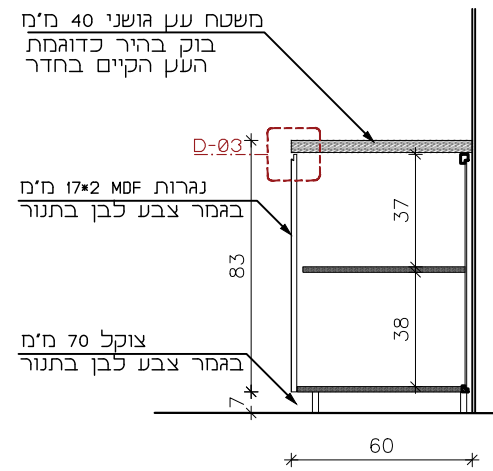
ארון תחתון בפינת קפה

מידות	גובה כללי 90 ס"מ 210x60 ס"מ
כמות	1
גוף ארון	נגרות MDF 17*2 מ"מ בגמר צבע לבן בתנור
ממשח עבודה	ממשח עץ גושני בוק בהיר כדוגמת העץ הקיים בחדר
פירזול	כל הפרזול יהיה תוצרת "בלום" או שו"ע
ידיות	חריץ מוסתר

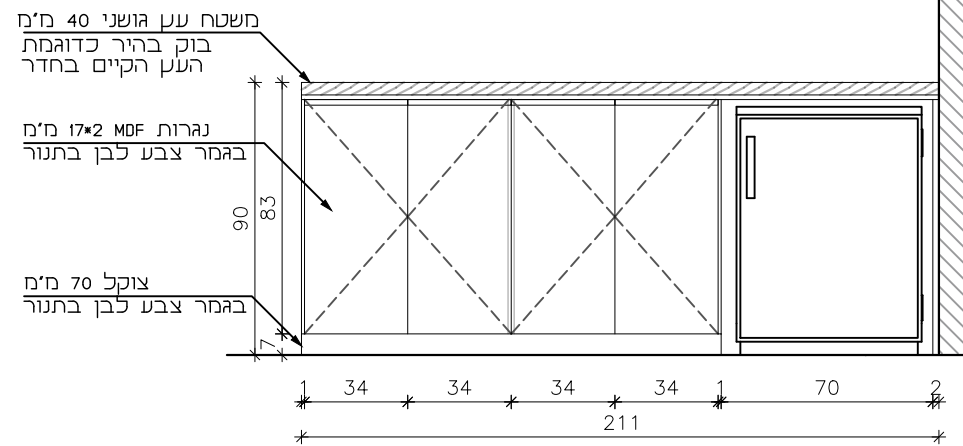
נג
3



תוכנית



חתך 1



חזית

מטבחון

קנ"מ: 1:25

תאריך: 13.06.2024

עיון: ביצוע מכרז

הערות

המבצע יכין דוגמא אחת מושלמת וירכיב אותה במקומה באחר.
לקבלת אישור המפקח והאדריכל בכתב להמשך הייצור.
גון דלת ומשקוף בתאום עם האדריכל.
מידות סופיות פתחי בנייה ילקחו באחר.

אין להוציא מידות מתכנית זו.



סטודיו ניצן
STUDIO NITZAN

www.studionitzan.com
nitzandesign@gmail.com
+972 52 3577357

ארון פינת אירוח

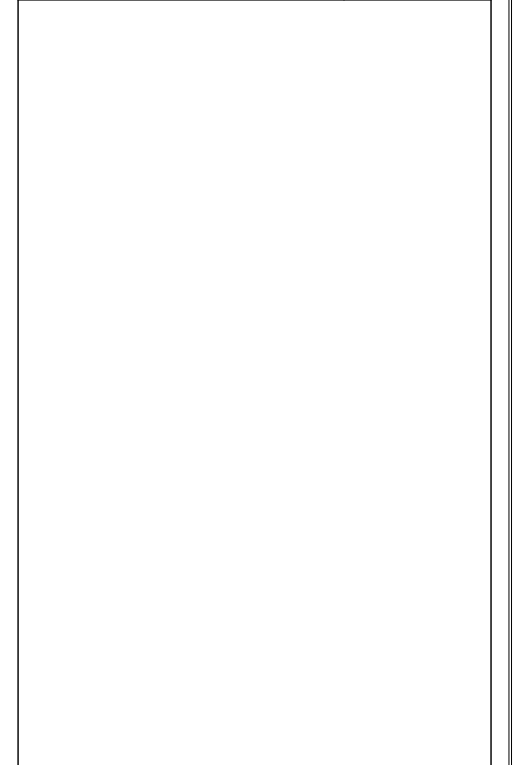
יחידה חדשה לתלייה בתוך ארון קיים

מידות	46X60 ס"מ לגובה 217 ס"מ
-------	----------------------------

כמות	1
------	---

גוף ארון
גוף ארון בגמר פורניר
בוק עשיריף בהיר
+ קנפס עץ גושני בוק
בהיר תואם גוון פורניר
דלתות ארון גמר
פורניר
בוק עשיריף בהיר

ידיות	חריץ מוסתר מעץ גושני
-------	----------------------



ארון תלייה

קנ"מ:	1:25
-------	------

תאריך:	13.06.2024
--------	------------

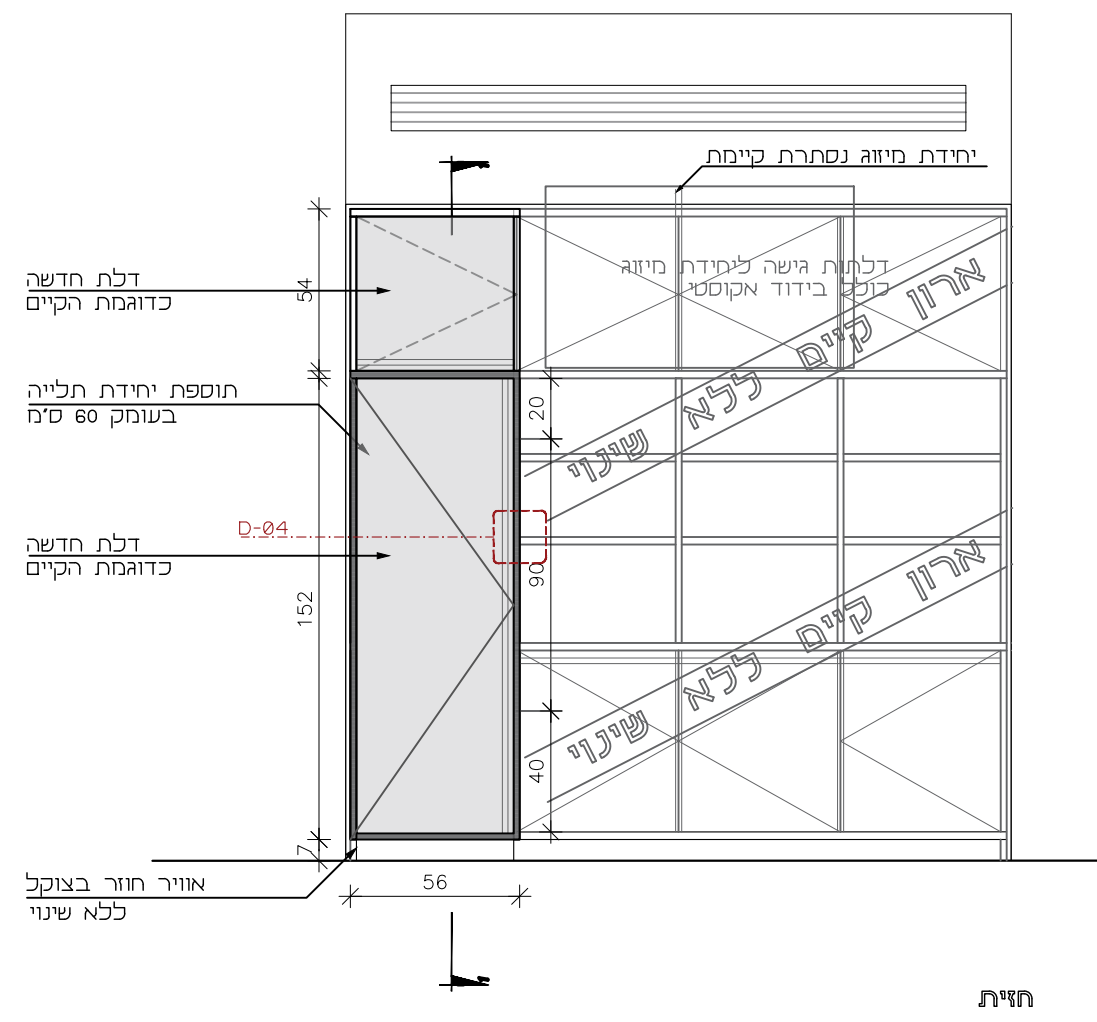
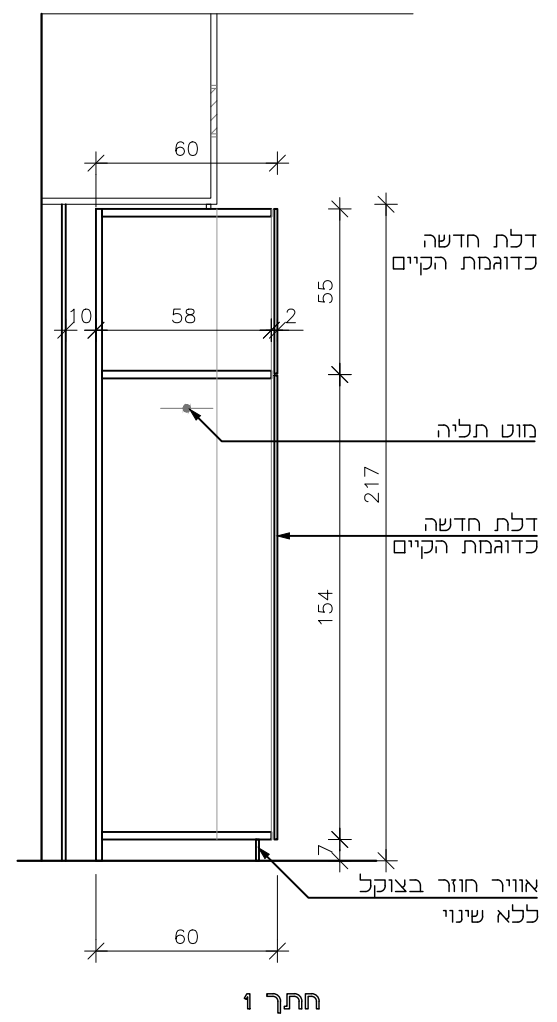
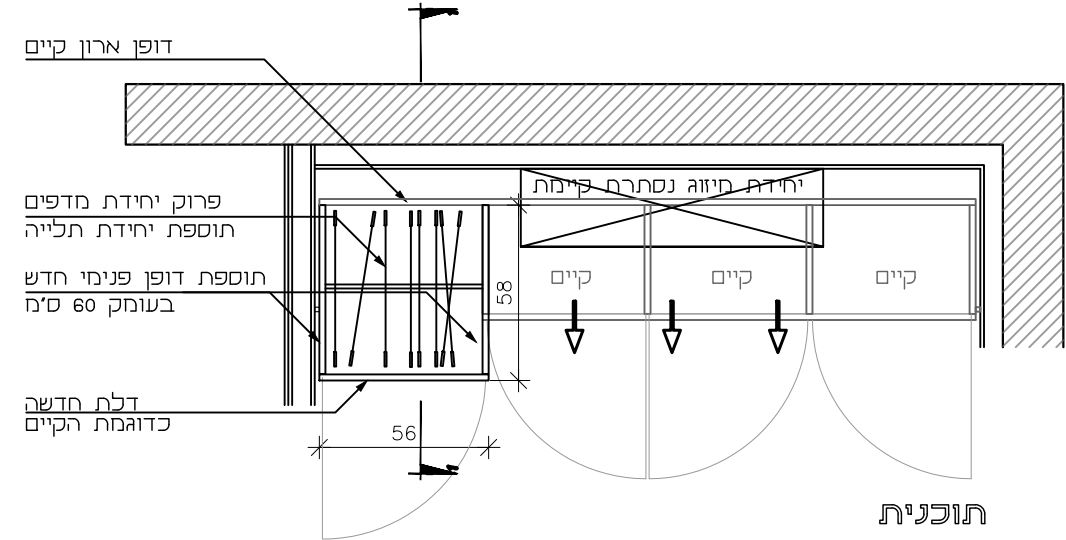
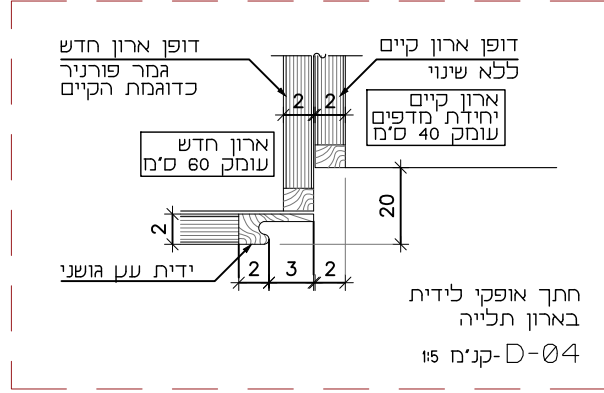
עיון	מכרז	ביצוע
------	------	-------

הערות

המבצע יבין דוגמא אחת מושלמת וירכיב אותה במקומה באתר. לקבלת אישור המפקח והאדריכל בכתב, להמשך הייצור. גוון דלת ומשקוף בתאום עם האדריכל. מידות סופיות פתחי בנייה ילקחו באתר. **אין להוציא מידות מתכנית זו.**

סטודיו ניצן
STUDIO NITZAN

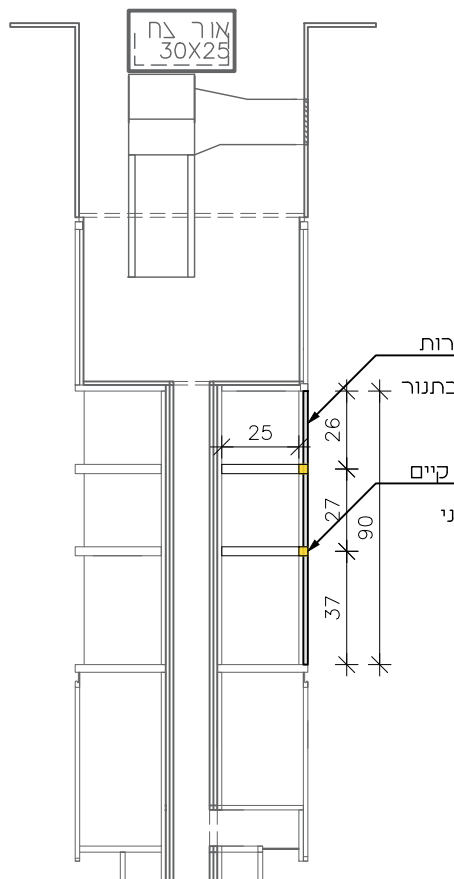
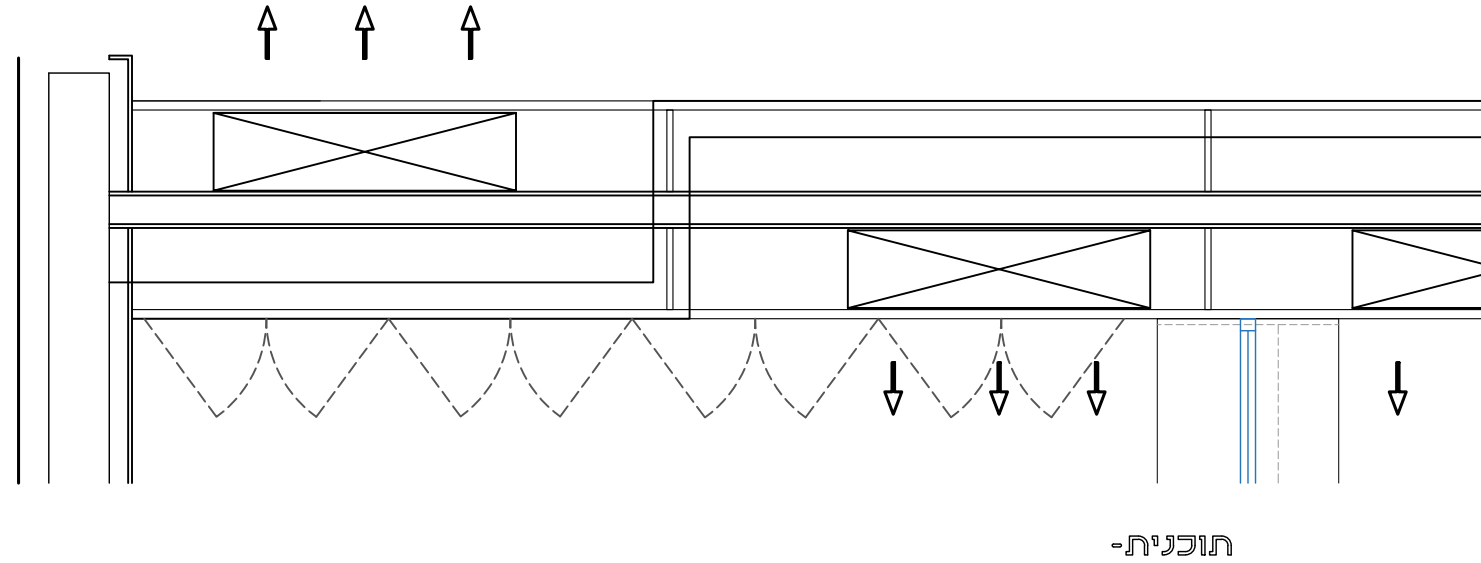
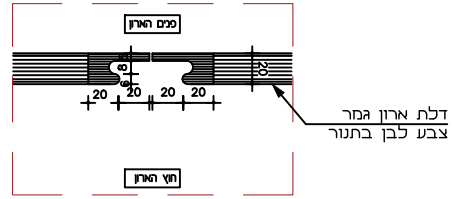
www.studionitzan.com
nitzandesign@gmail.com
+972 52 3577357



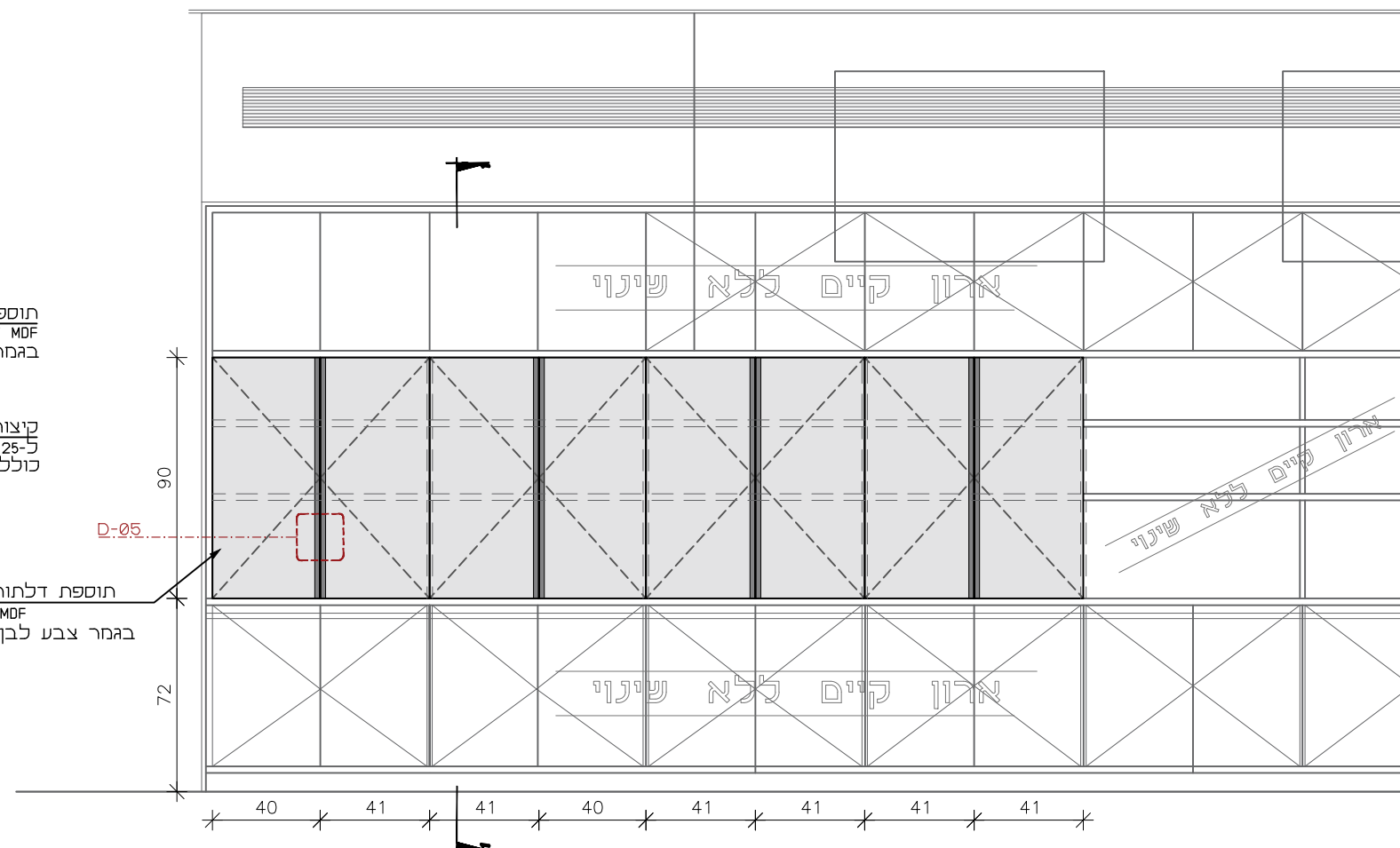
חדר בר מצווה

מידות דלת	41x90 ס"מ
כמות	8
תיאור	דלת חיצונית לפתיחה MDF בגמר צבע לבן בתנור
פירזול	כל הפרזול יהיה תוצרת "בלום" מטילות פנדם בשליפה מלאה.
ידיות	חריץ מוסתר

נג
5



חתך 1-1



ארון אחסון

ק"מ:	1:25
תאריך:	13.06.2024
עיון:	מכרז
ביצוע:	

הערות

המבצע יבין דוגמא אחת מושלמת וירכיב אותה במקומה באתר. לקבלת אישור המפקח והאדריכל בכתב להמשך הייצור. גוון דלת ומשקוף בתאום עם האדריכל. מידות סופיות פתחי בנייה ילקחו באתר. אין להוציא מידות מתכנית זו.



סטודיו ניצן
STUDIO NITZAN

www.studionitzan.com
nitzandesign@gmail.com
+972 52 3577357

חדר בר מצווה

מידות ארון	400x60 ס"מ לגובה 140 ס"מ
כמות	1
תיאור	ארון אחסון ומדפים דו"צ+ מחיצת זכוכית עליונה לגובה כולל 220 ס"מ
גמר	גוף ארון בגמר פורניר בוק שטרייף בהיר +קנט עץ גושני בוק בהיר תואם גוון פורניר דלתות ארון גמר צבע לבן בתנור
פירזול	כל הפרזול יהיה תוצרת "בלום" מסילות סגודם בשליפה מלאה.
ידיות	חריץ מוסתר

ארון אחסון	קנ"מ: 1:25
תאריך:	13.06.2024
עיון	מכרז
הערות	המבצע יצן דוגמא אחת מושלמת וירכיב אותה במקומה באתר. לקבלת אישור המפקח והאדריכל בכתב להמשך הייצור. גוון דלת ומשקוף בתאום עם האדריכל. מידות סופיות פתחי בנייה ילקחו באתר. אין להוציא מידות מתכנית זו.

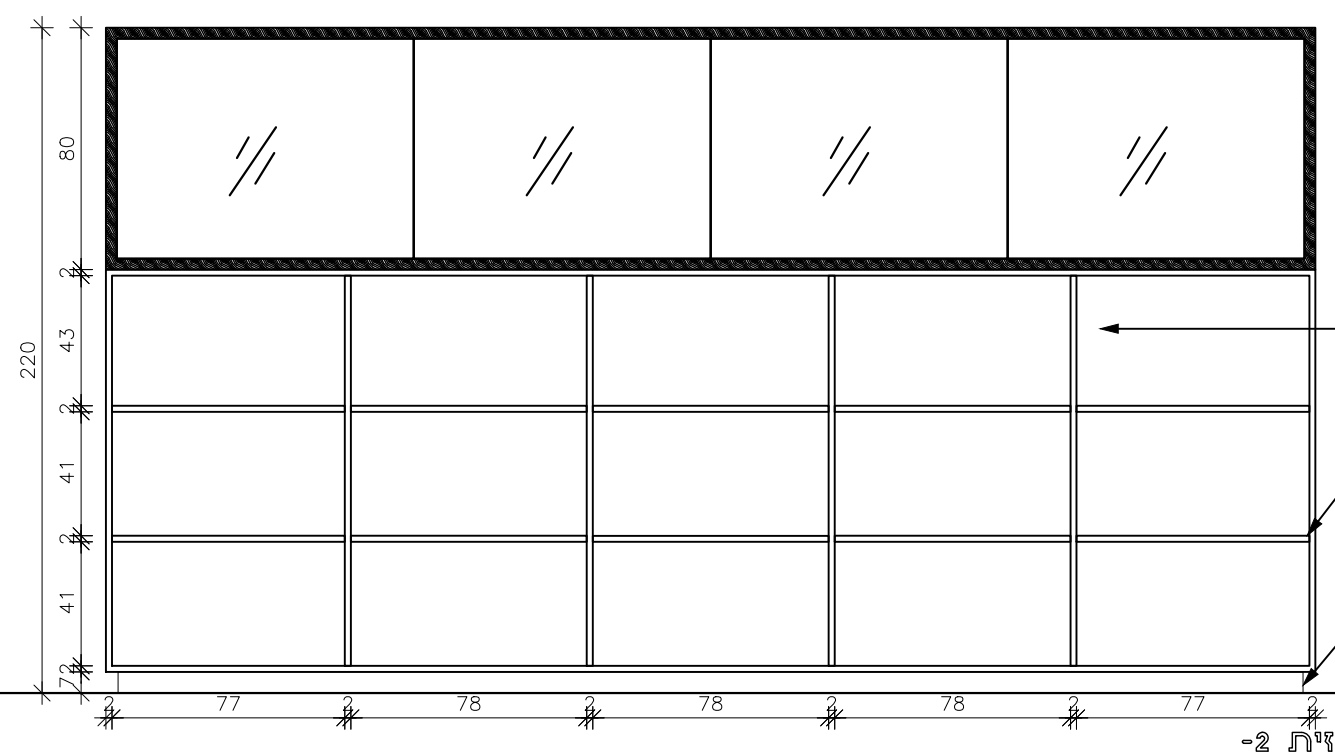
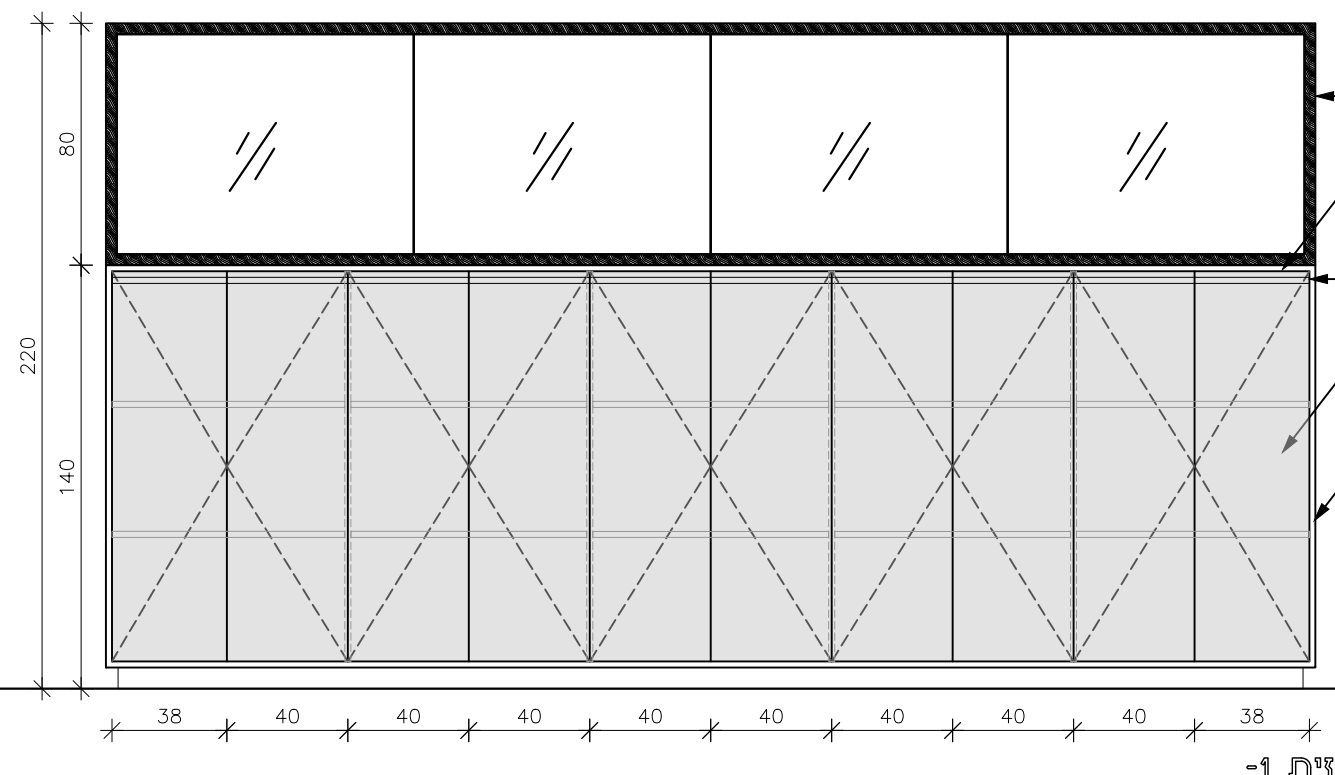
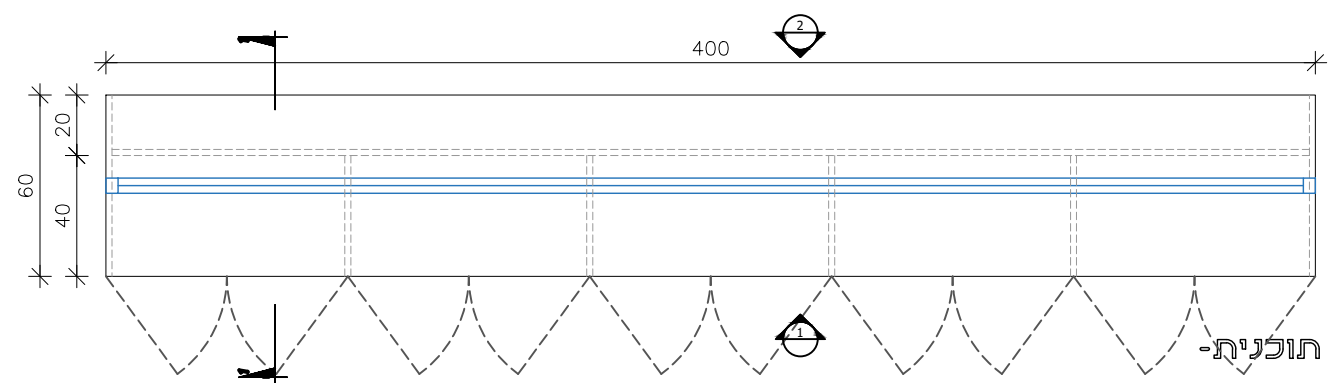
קנ"מ:	1:25
תאריך:	13.06.2024
עיון	מכרז

הערות
 המבצע יצן דוגמא אחת מושלמת וירכיב אותה במקומה באתר. לקבלת אישור המפקח והאדריכל בכתב להמשך הייצור. גוון דלת ומשקוף בתאום עם האדריכל. מידות סופיות פתחי בנייה ילקחו באתר. אין להוציא מידות מתכנית זו.

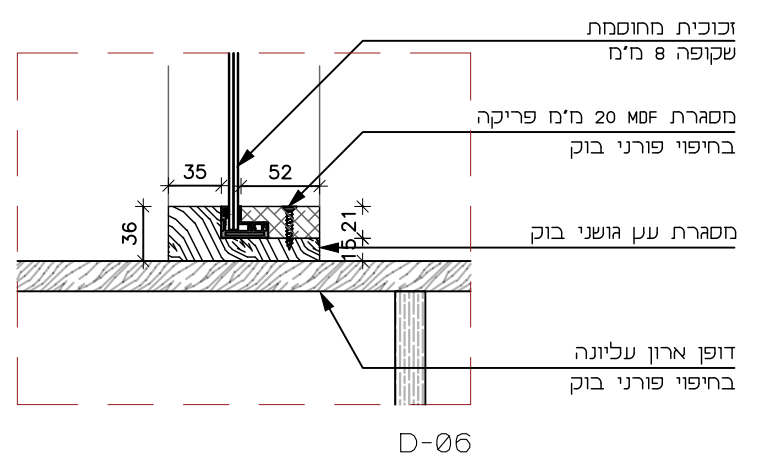
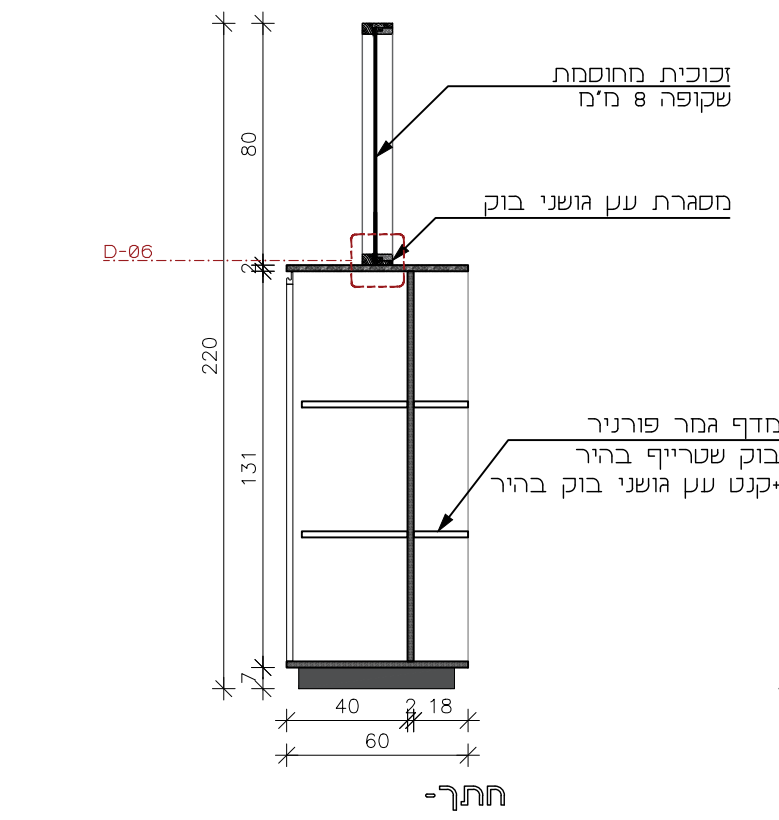


סטודיו ניצן
STUDIO NITZAN

www.studionitzan.com
 nitzandesign@gmail.com
 +972 52 3577357

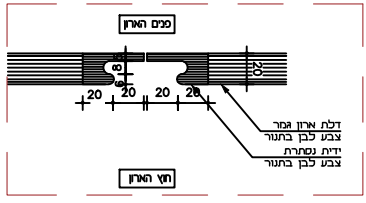


נג
6

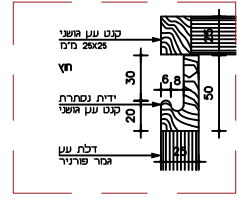


חדר בר מצווה

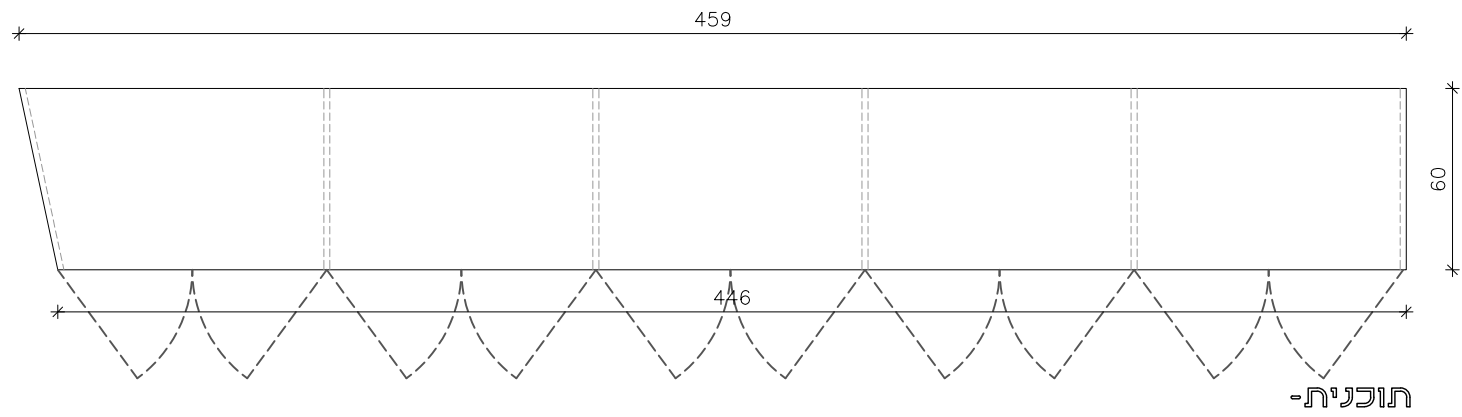
נג
7



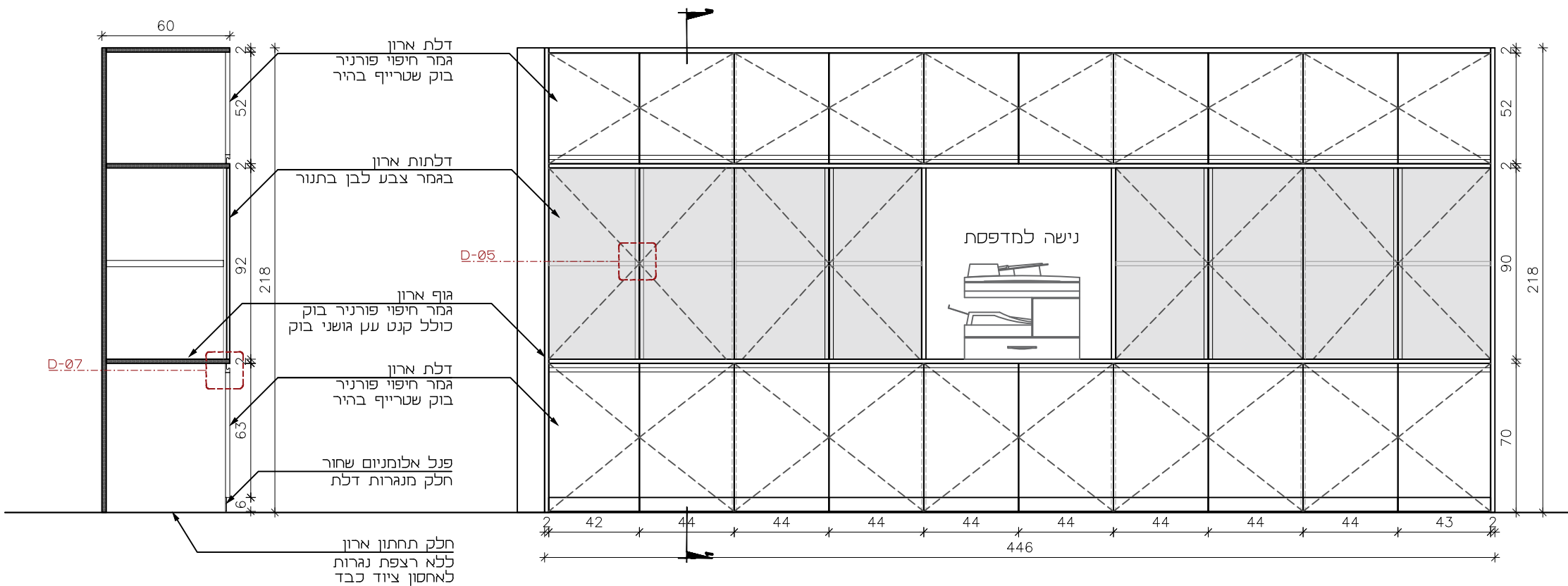
D-05



D-07



תוכנית-



חתך 1-1

חזית-

מידות ארון	460X60 ס"מ לגובה 218 ס"מ
כמות	1
תיאור	ארון אחסון ומדפים
גמר	גוף ארון בגמר פורניר בוק שמרייף בהיר + קנט עץ גושני בוק בהיר תואם גוון פורניר דלתות ארון גמר צבע לבן בתנור/ פורניר בוק שמרייף בהיר
פירוט	כל הפרזול יהיה תוצרת "בלום" מסילות שנסדס בשליפה מלאה.
ידיות	חריץ מוסתר

ארון אחסון	
קנ"מ:	1:25
תאריך:	13.06.2024
עיון	מכרז <input checked="" type="checkbox"/> ביצוע <input type="checkbox"/>

הערות
המבצע יכין דוגמא אחת מושלמת וירכיב אותה במקומה באתר. לקבלת אישור המפקח והאדריכל בכתב להמסר הייצור. גוון דלת ומשקוף בתאום עם האדריכל. מידות סופיות פתחי בניה ילקחו באחר.

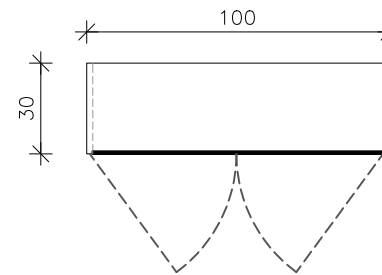
אין להוציא מידות מתכנית זו.

סטודיו ניצן
STUDIO NITZAN

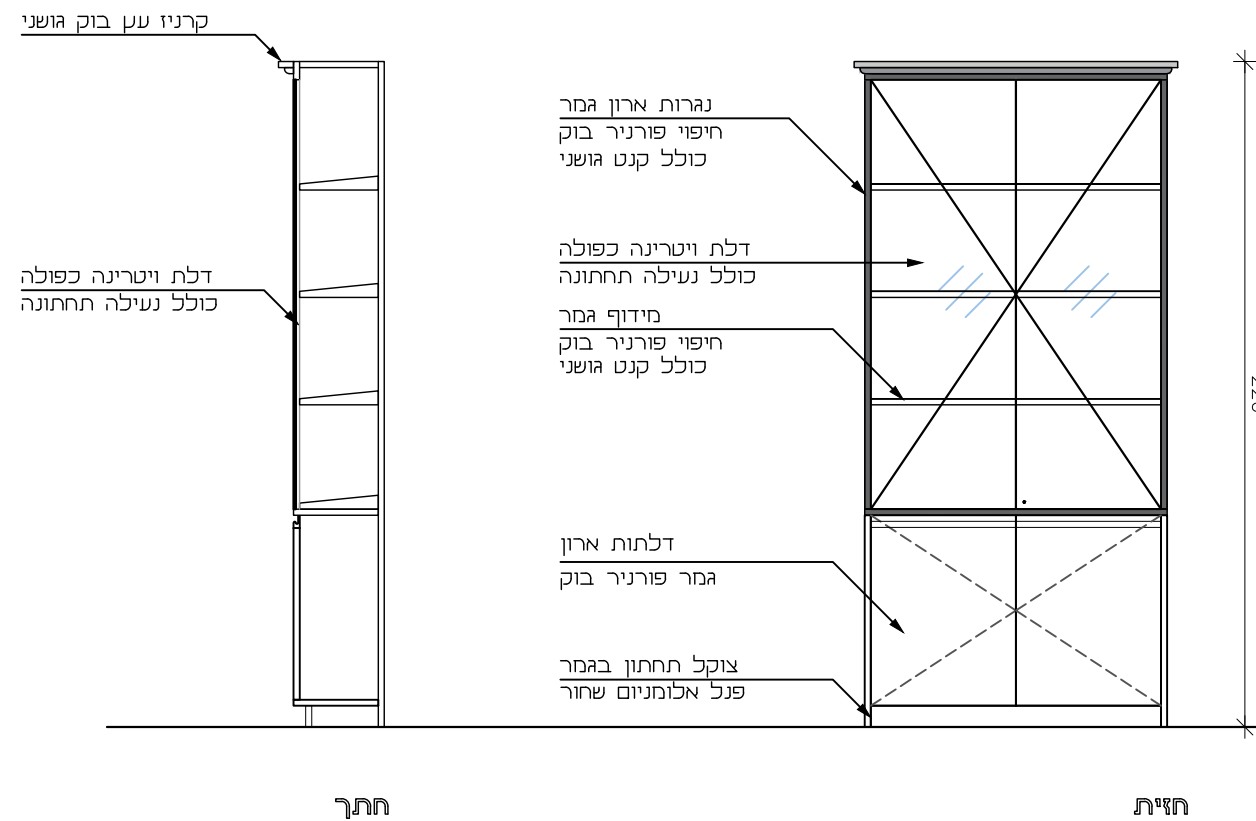
www.studionitzan.com
nitzandesign@gmail.com
+972 52 3577357

חדר בר מצווה

מידות ארון	100x30 ס"מ לגובה 220 ס"מ
כמות	1
תיאור	ארון תצוגה
גמר	גוף ארון בגמר פורניר בוק שמרריף בהיר + קנט עץ גושני בוק בהיר תואם גוון פורניר דלתות ארון גמר פרוניר בוק שמרריף בהיר דלתות ויטרינה זכוכית 6 מ"מ שקופה
פירזול	כל הפרזול יהיה תוצרת "בלום" מסילות שנים בשליפה מלאה.
ידיות	חריץ מוסתר



תוכנית



ארון תצוגה תשמישי קדושה

קנ"מ:	1:25
תאריך:	13.06.2024
עיון:	מכרז
ביצוע:	

הערות

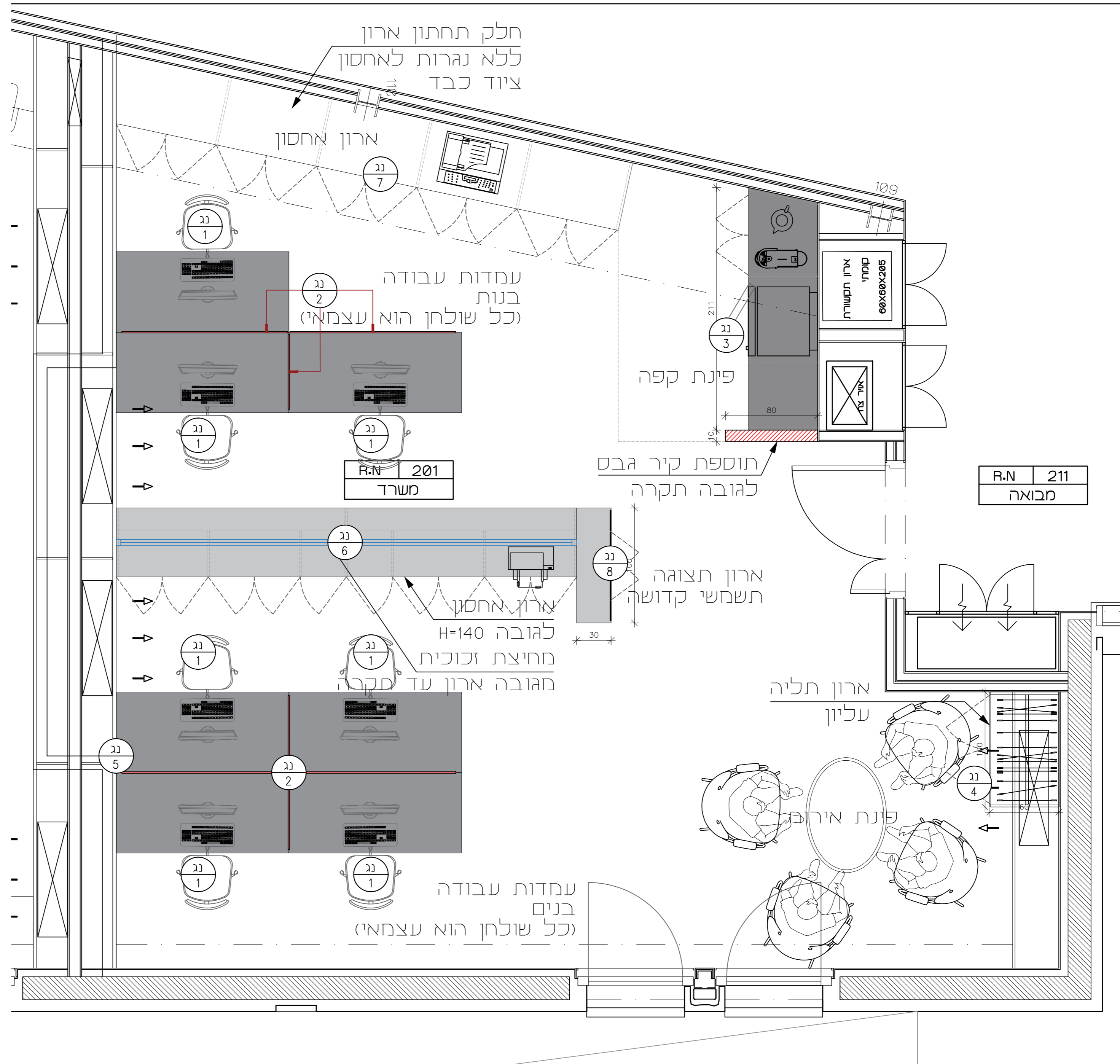
המבצע יכין דוגמא אחת מושלמת וירכיב אותה במקומה באתר, לקבלת אישור המפקח והאדריכל בכתב, להמשך הייצור. גוון דלת ומשקוף בתאום עם האדריכל. מידות סופיות פתחי בניה ילקחו באתר.

אין להוציא מידות מתכנית זו.



סטודיו ניצן
STUDIO NITZAN

www.studionitzan.com
nitzandesign@gmail.com
+972 52 3577357



סטודיו ניצן
STUDIO NITZAN

www.studionitzan.com
nitzandesign@gmail.com
+972 52 3577357

הערות:

התכנית הו רכשו של אדריכל ולא ייעשה בהו כל שימוש כלא אישור מפורש של אדריכל המבין אחראי כמידות ועליו לדווח לאדריכל על כל אי התאמה בין המידות הניתנות והמצב בשטח יש להתייחס אר ורק למידות המצויינות ואין למדוד ישירות מהתוכנית המבצע אחראי נקיים האדריכלים הנדרשים לצורך ביצוע התכנית לרבות אישור מהנדסים למיניהם אין לראות בתכנית זו כתכנית לביצוע תכנית זו שלמה רק בתוספת תכנית הנדסית חתומה בידי קונסטרוקטור

שם הפרוייקט:

חדר בר מצווה

שם התכנית:

העמדה

קנ"מ:

1:25

תאריך:

13/06/2024

גיליון מס:

01

מהדורה:

01

● לעיון

○ למכרז

○ לביצוע

עידכונים:

מס	תיאור	תאריך
1		
2		
3		
4		
5		